

Egenskaper

Backer standardutbud av lagerförda kopplingsboxar är avsedda att monteras på Backer elpatroner/ instickspatroner med G2", G1½" och G1¼" elementhuvuden.

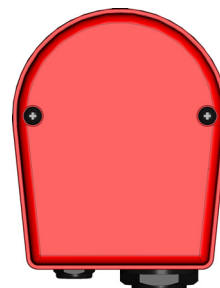
Kopplingsboxarna, som har en underdel av aluminium legeringen och lock av slagtålig karbonatplast, finns med högt lock för att kunna kompletteras med styrning eller lågt lock om man endast behöver skydd för den elektriska anslutningen. Kopplingsboxarna är vridbara för positionering av kabelintag.

Teknisk specifikation

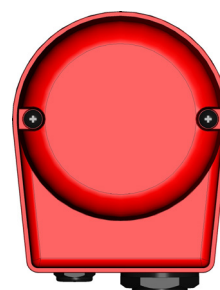
Material	Underdel i aluminium legering SS EN 1706 Lock i karbonatplast PC
Kabelförskruvning	Pr 28,3 + Pr 18,6 för K7 och K7T Pr 28,3 + Pr 18,6 med dragavlastning för K8 och K8T
Elektrisk anslutning	Jordanslutning
Montering	Skruvar 2 styck ingår
Användningstemperatur	Max 120°C
Kopplingsklass	IP 55 för K7 och K7T, IP 54 för K8 och K8T
Säkerhet	Elektrisk inkoppling får endast utföras av behörig elinstallatör

Standardsortiment

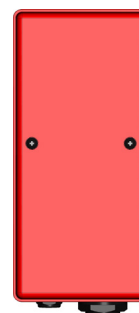
Typ	Avse för	LxBxH mm	Artikelnummer
K7	G1¼"-G2"	115x95x62	1130541001
K7T	G1¼"-G2"	115x95x92	1130541101
K8	G2"	204x94x75	1125001003
K8T	G2"	204x94x130	1125001002



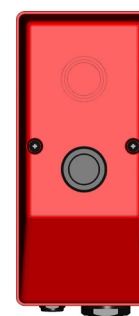
K7



K7T



K8

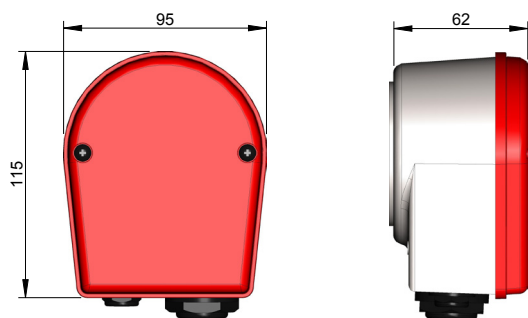


K8T

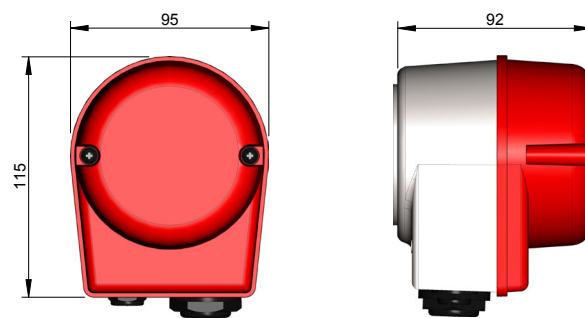
BACKER KOPPLINGSBOXAR K7, K7T, K8 OCH K8T



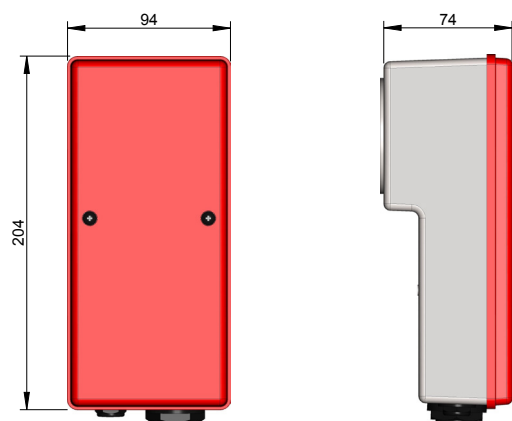
K7



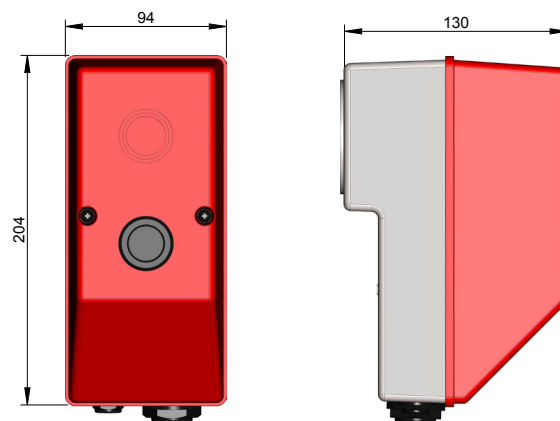
K7T



K8



K8T



Tillval

Elpatroner, termostater och temperaturbegränsare, olika alternativ
Adapter sats G1½" -G2" artikel 1140871801